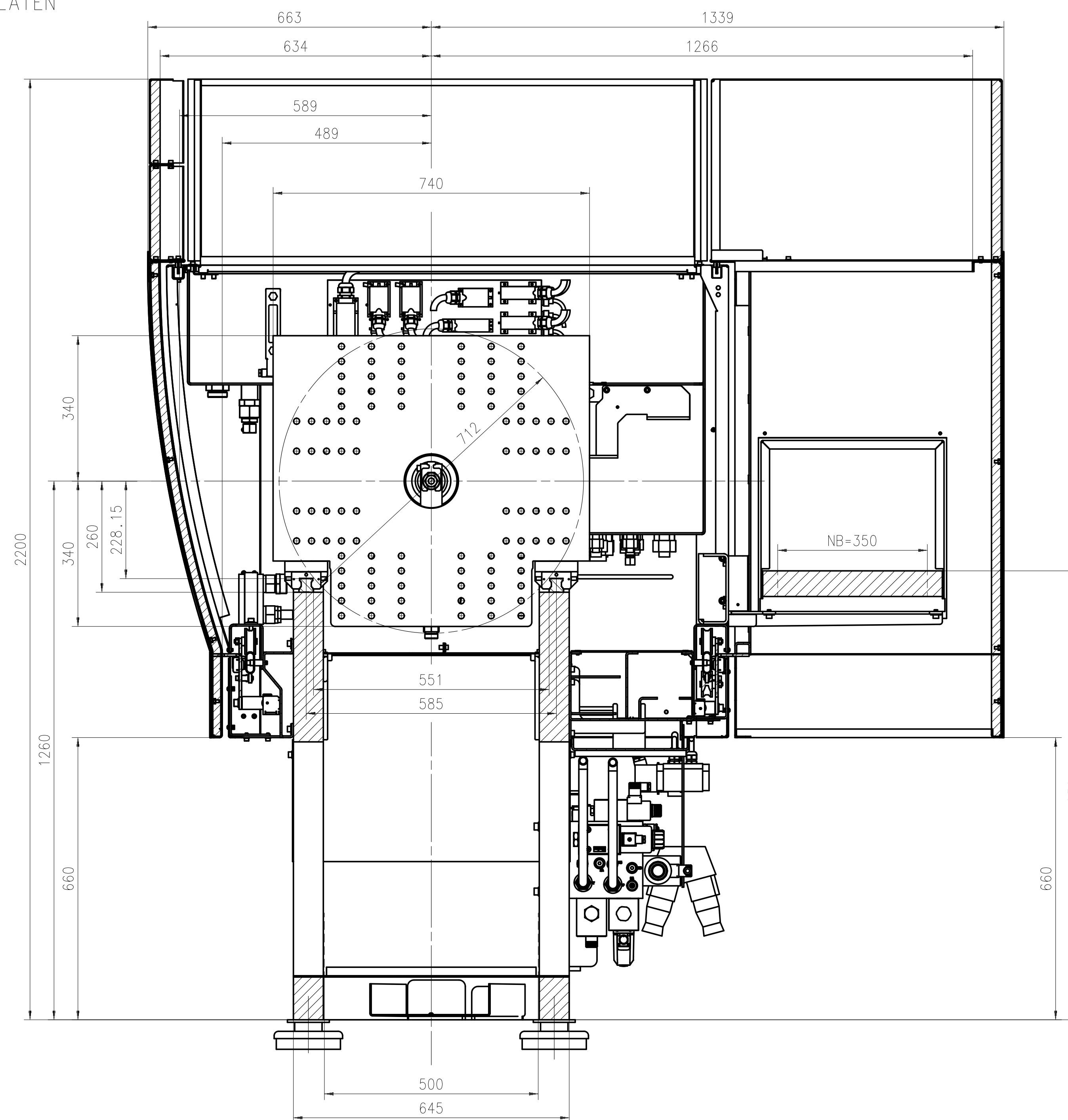
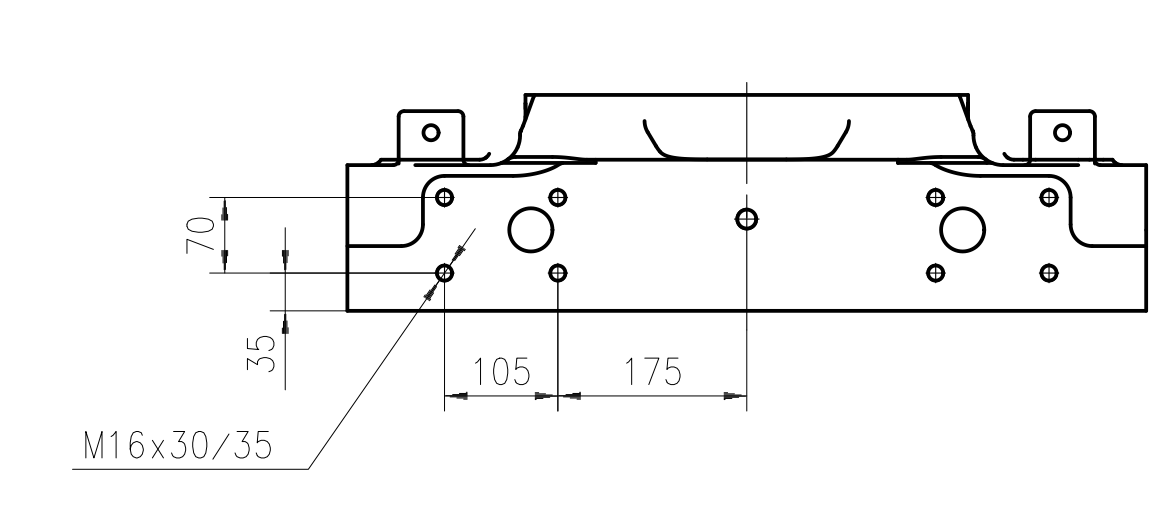
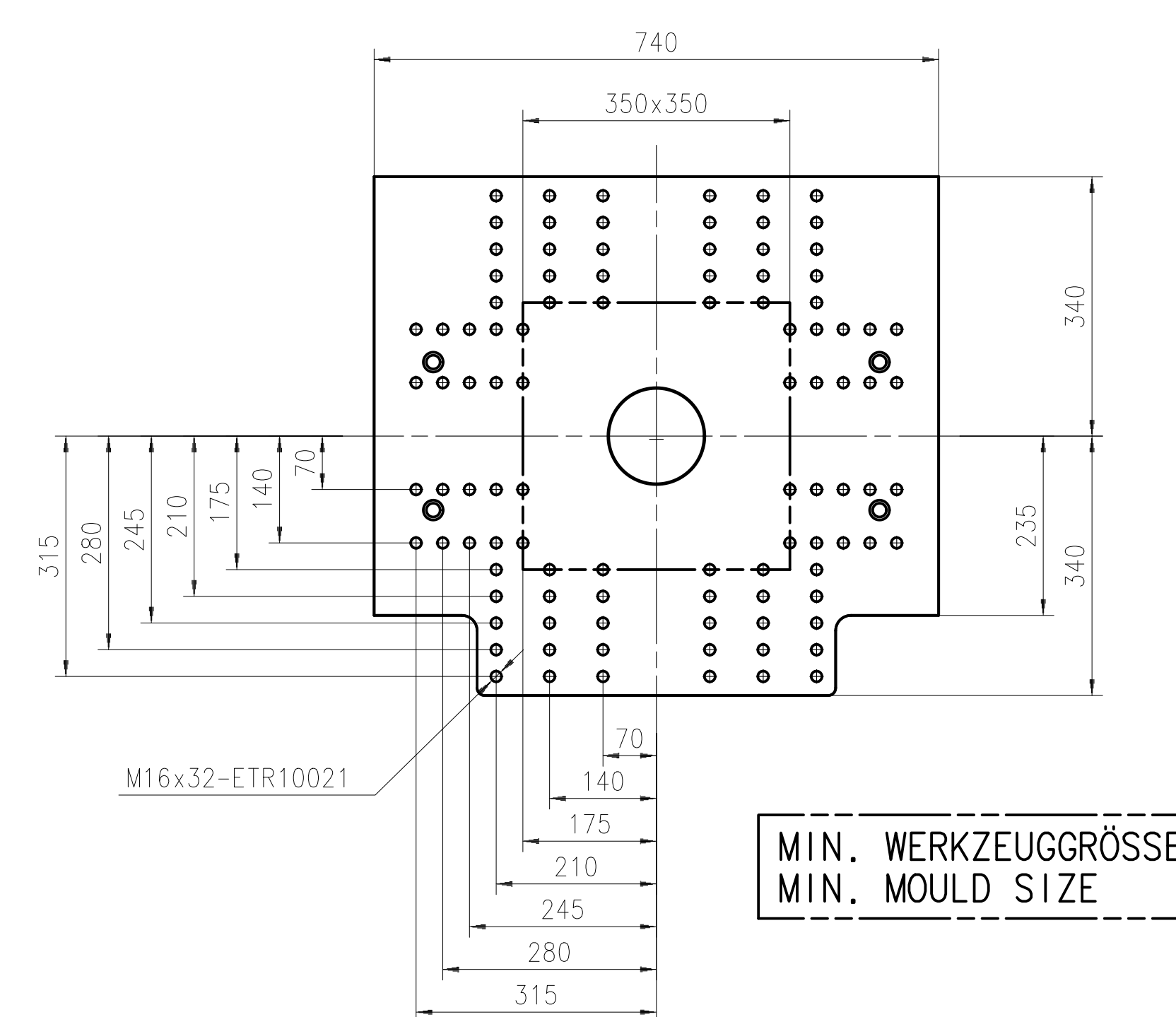


A-A
STANDARD PLATEN



I
STANDARD PLATEN



DÜSENWEG NOZZLE STROKE Lmax (mm)	T Y P E
230	VC 60/90, 110, 120
230	VC 200/90, 110, 120
300	VC 330/90, 110, 120
300	VC 500/90, 110, 120
300	VC 650/90, 110, 120
250	EVC 170/90, 110, 120
290	EVC 310/90, 110, 120
290	EVC 440/90, 110, 120

DESCRIPTION/BEZEICHNUNG: PLATEN LAYOUT WERKZEUGAUFSPANNMASSE

DWG. NO./ZNR.: 6902-907-29-00-015

REV. NO./NR.: 00

DATE/DATE: 2016-01-20

OFFICE/ABT.-NAME: #2524_WAND_F

SCALE/MASSST.: 1:7

SHEET NO./BLATT NR.: 1/1

APPL. STD./NUTZ.NORM.: ETR10009 ISO 8015 ISO 2768-mK

ISO 1302 (1993)

ab Serie 11196

MATERIAL/WERKST.: ENZEL AUSTRIA ENZEL NORTH AMERICA ENZEL KOREA

ACC. TO/GENMÄSS.: ACC. TO/GENMÄSS.

REPRODUCTION, DISTRIBUTION AND UTILIZATION OF THIS DOCUMENT AS WELL AS COMMUNICATION OF ITS CONTENTS TO OTHERS WITHOUT EXPRESS AUTHORIZATION FROM ENGEL OFFICERS WILL BE HELD LIABLE FOR THE REMAINDER OF DAMAGES. ALL RIGHTS RESERVED. COPYRIGHT © ENGEL. WIEDERGABE, VERBREITUNG UND NUTZUNG DIESER DOKUMENTE, VERKÄUFUNG UND MITTEILUNG AN DRETTEN PARTYS VERBODEN. SONST NACH AUSDRUCKLICH GESTATTET. LOW TECHNOLOGY/LOW WERTECHNOLOGY. ALL RIGHTS RESERVED. COPYRIGHT © ENGEL.

ENGEL